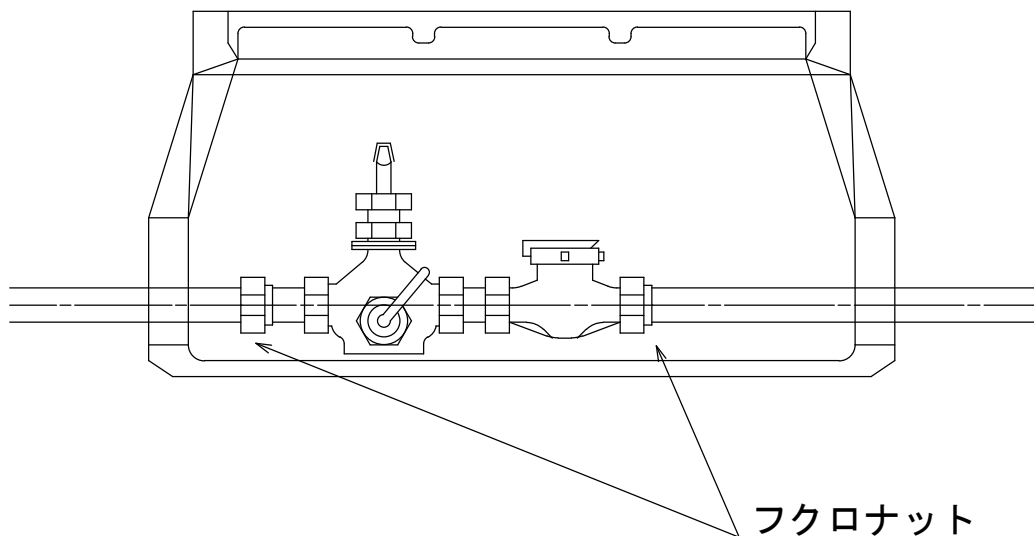
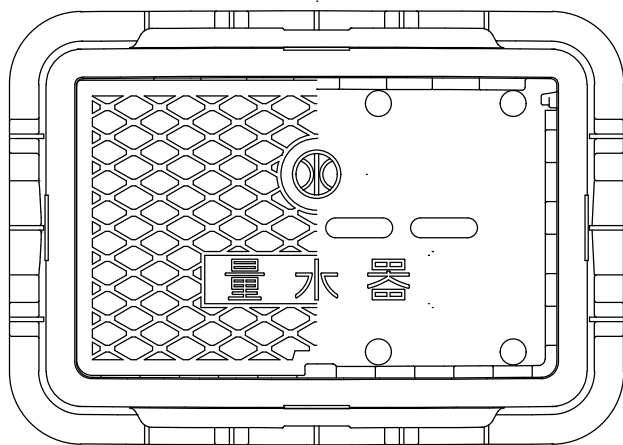


メーターボックス参考図



【メーターボックスの条件】

- ・ 器具等を必要とせず、容易に開閉でき検針に支障が無いこと
- ・ 止水栓上流及び量水器下流のフクロナットがボックス内に収まっていること
- ・ 土砂等が流入しない構造であること



参考型式（瀬戸内市仕様）

13mm用 MB-13SX53-13 瀬戸内市

20mm用 MB-20SX53-13 瀬戸内市

25mm用 MB-25SX53-13 瀬戸内市

