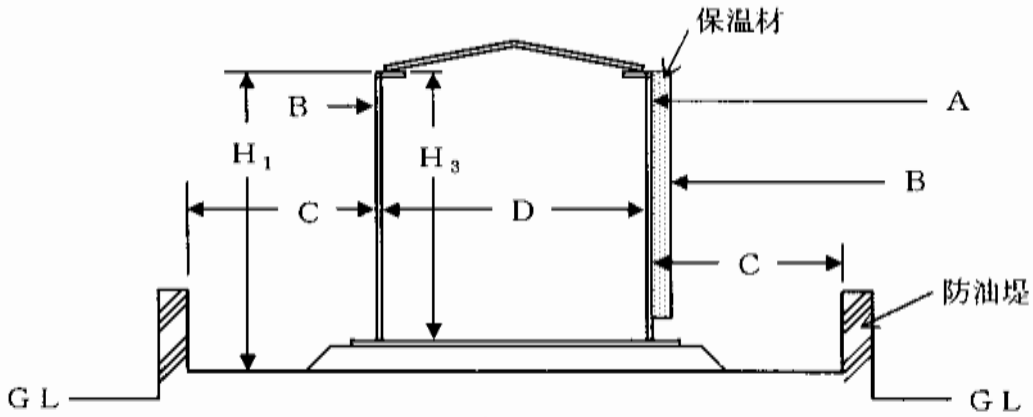
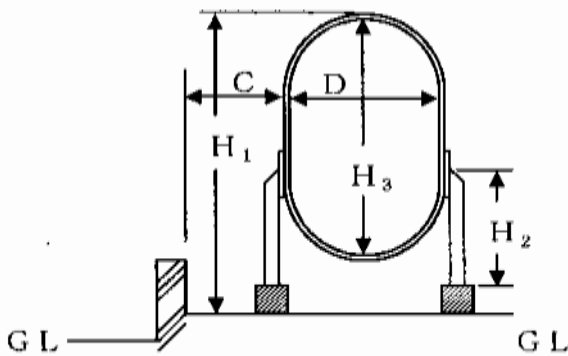


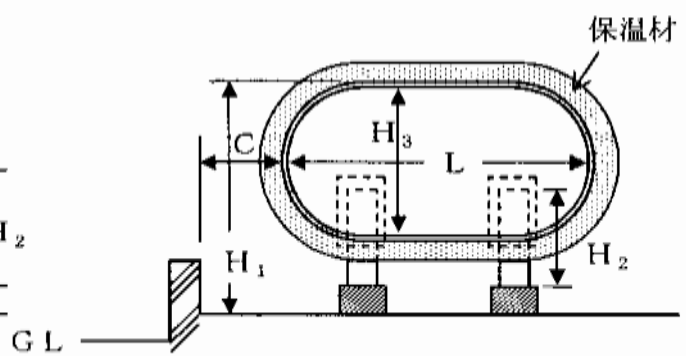
1 4 屋外貯蔵タンクの高さ等の算定方法



(図-1)



(図-2)



(図-3)

| 項 | 目 | 算 定 | 備 考 |
|-----------|--------------|--|---------|
| 敷地内距離 | タンク水平断面の最大直径 | $D \text{ or } L + \text{板厚} \times 2$ | 保温含まない |
| | タンク高さ | H_3 | 内寸 |
| | 距離の起点 | A | 側板外面 |
| 保有空地 | タンク水平断面の最大直径 | $D \text{ or } L + \text{板厚} \times 2$ | 保温含まない |
| | タンク高さ | H_3 | 内寸 |
| | 距離の起点 | B | 保温外装板 |
| 防油堤までの距離 | タンク直径 | $D \text{ or } L + \text{板厚} \times 2$ | 保温含まない |
| | タンク高さ | H_1 | 防油堤内地盤面 |
| | 距離の起点 | C | 側板外面 |
| 固定消火設備の要否 | タンク高さ | H_1 | 防油堤内地盤面 |
| 耐火被覆の要否 | 支柱高さ | H_2 | 当板含まない |